

# IZAR PULSE I

ÉMETTEUR D'IMPULSIONS

**DIEHL**  
Metering



## DESRIPTIF

IZAR PULSE i est un émetteur d'impulsions qui peut se clipser sur tous les compteurs d'eau de la gamme modulaire Diehl Metering (Ti) afin de les rendre « communicants ».

IZAR PULSE i génère des impulsions permettant de gérer le volume d'eau et comporte également des alarmes de fraude. Il peut être connecté à des systèmes de télérelevé ou d'analyse de consommation.

IZAR PULSE i est doté d'une bague de serrage lui assurant une fixation parfaite et permettant un repositionnement facile sur un autre compteur.

## CARACTÉRISTIQUES PRINCIPALES

- ▶ Compatible avec la modularité inductive "Ti"
- ▶ Disponible en versions 3 et 4 fils
- ▶ Plusieurs configurations possibles sur demande
- ▶ Gestion du sens d'écoulement
- ▶ Alarmes de fraude
- ▶ Sortie collecteur ouvert
- ▶ Versions contact sec, poids d'impulsions spécifique et 3 sorties
- ▶ Durée de vie jusqu'à 15 ans

# IZAR PULSE I

ÉMETTEUR D'IMPULSIONS

## PRINCIPE DE FONCTIONNEMENT

IZAR PULSE i est une bague équipée d'un capteur basé sur le principe inductif et d'une électronique spécifique qui exploite les informations pour les renvoyer sous forme de signal de type collecteur ouvert (polarisé).

Le système inductif placé dans IZAR PULSE i est actionné par un 1/2 disque métallisé se trouvant dans le totalisateur modulaire Diehl Metering du compteur d'eau.

## DONNÉES TECHNIQUES

IZAR PULSE i	
Longueur de câble	1,5 m (version 3 fils) / 5 m (version 4 fils)*
Alimentation	Pile au lithium - 3,6 V
Durée de vie de la pile	Jusqu'à 15 ans**
Sortie	Valeurs maximales de courant: 50 mA   Valeurs maximales de tension: 30 V
Durée d'impulsion	50 ... 500 ms
Rapport d'impulsion	1:1 litre   1:10 litre   1:100 litre ***
Fréquence maximale	Hz 8
Impédance de sortie collecteur ouvert	> 1MΩ
Normes	2014/30/UE Directive, CE

\* Peut varier jusqu'à +/- 1,5% en raison des tolérances de fabrication.

\*\* Conditions d'utilisation et de températures standards. Durée de vie théorique ne donnant pas lieu à garantie.

\*\*\* Autres valeurs sur demande.

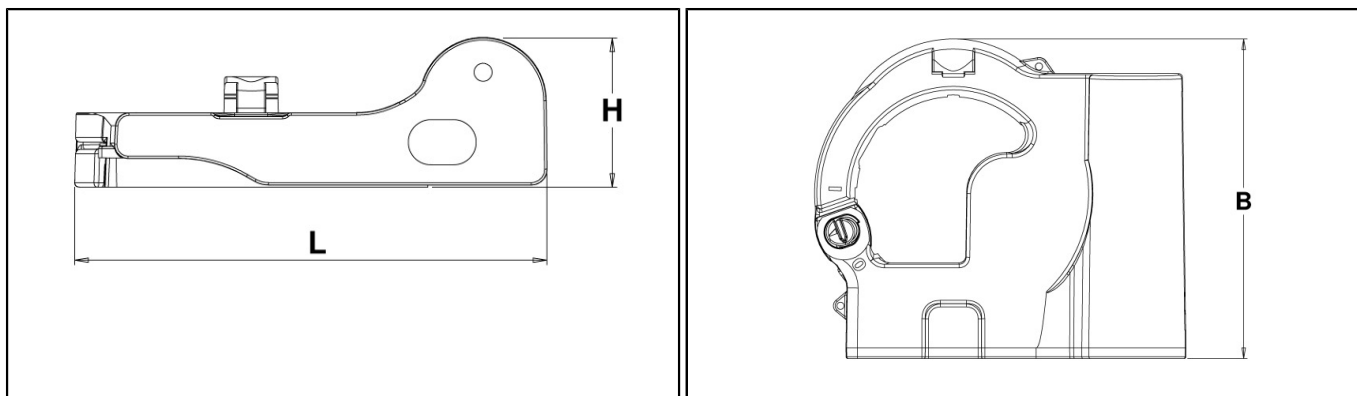
## CONDITIONS D'UTILISATION

IZAR PULSE i	
Température de fonctionnement	°C -15 ... +55
Température de stockage	°C -20 ... +70
Humidité ambiante	% 0 ... 100
Indice de protection	IP 68

## COMPATIBILITÉ

IZAR PULSE i	
Compteurs	Gamme modulaire inductive Diehl Metering "Ti"

## DIMENSIONS



IZAR PULSE i			
Longueur	L	mm	100
Hauteur	H	mm	33
Largeur	B	mm	100