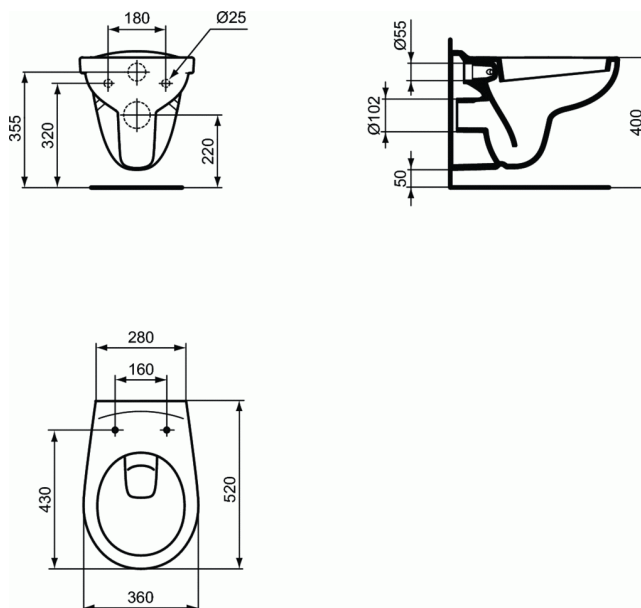


## ULYSSE

### Cuvette suspendue



#### Cuvette suspendue

52 x 36 cm

En porcelaine vitrifiée.

Rebord arrière anti-infiltration.

Fixation par tire-fond ou bâti-support non fournis.

Avec trous d'abattant

Poids : 15,1 kg

#### FINITIONS\*

01

\* 01 = Blanc brillant (01)

#### NORMES ET ENVIRONNEMENT

