

SE2015  
2015 - 2016  
516

## Robinet avant compteur tête à clapet

Robinet droit entrée REXUO (SE2015), droit fileté (2015 - 2016), d'équerre fileté (516)

- > Robinet de compteur avec tête "DUO" permettant de mettre "hors d'eau" le filet de la vis de manœuvre en position d'ouverture maximum :
  - DN15 et 20 : tête à joint torique avec potence symétrique
  - DN25 à 40 : tête à presse étoupe avec volant acier revêtu époxy
- > Livré avec joint

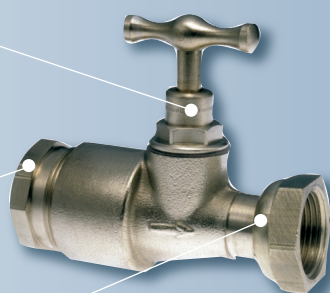
### DESCRIPTIF DU PRODUIT ■ ■ ■

#### SE2015 Robinet droit tête à clapet entrée REXUO

Robinet droit avant compteur  
tête à clapet

Entrée REXUO

Ecrou serti, permet la mise en  
place ou le remplacement aisé  
du compteur



Serrage extérieur REXUO

#### 2015 2016 Robinet droit entrée fileté

Robinet à embout fileté sans épaulement  
permettant de réaliser l'étanchéité avec joint plat :

2015 : le filetage mâle du robinet est inférieur  
au taraudage de l'écrou serti

2016 : le filetage mâle du robinet est égal au  
taraudage de l'écrou serti

Taraudage et filetage : voir tableau des spécifications techniques



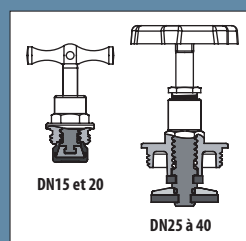
#### 516 Robinet d'équerre série courte

516 : Robinet série courte avec tête à joint torique.

Taraudage et filetage : voir tableau des spécifications techniques



#### DETAIL SYSTEME DUO



#### A retenir...

- > Robinet avant compteur, tête à clapet, droit ou d'équerre
- > Compatibilité des matériaux n'altérant pas la potabilité de l'eau
- > Entrée fileté ou REXUO (SE2015)
- > Caractéristiques dimensionnelles : voir tableau des spécifications techniques

ROBINETTERIE  
**100%  
LAITON**

PRESSION  
**10  
BARS**

LARGE  
GAMME  
DISPONIBLE

100% RECYCLABLE

FABRIQUÉ  
EN  
FRANCE

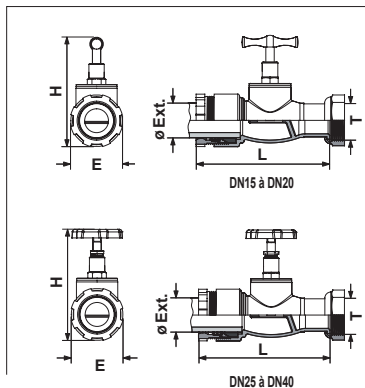
# Robinet avant compteur tête à clapet

Robinet droit entrée REXUO (SE2015), droit fileté (2015 - 2016), d'équerre fileté (516)

SE2015  
2015 - 2016  
516

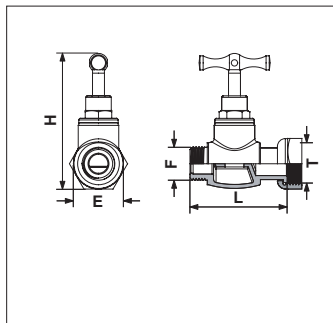
## SPÉCIFICATIONS TECHNIQUES

SE2015 - Robinet droit avec raccord Rexuo intégré



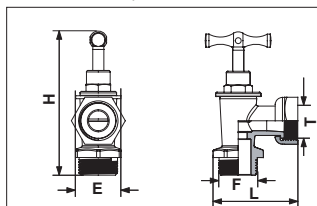
Code	DN	Ø Ext. (mm)	Taraud. Ecrou T (pouce)	Tête	Longu. L (mm)	Haut. max. H (mm)	Encombr. E (kg)	Poids (kg)
9015.1520SE	15	20	3/4"	1/2" à potence	83	83	37	0,360
9015.1525SE	15	25	3/4"	1/2" à potence	88	85	41	0,390
9015.1527SE	15	27	3/4"	1/2" à potence	88	85	41	0,360
9015.1532SE	15	32	3/4"	1/2" à potence	89	92	52	0,500
9015.2025SE	20	25	1"	3/4" à potence	104	94	41	0,470
9015.2032SE	20	32	1"	3/4" à potence	107	100	52	0,560
9015.2532SE	25	32	1"1/4	1" à volant	130	133	52	0,890
9015.2540SE	25	40	1"1/4	1" à volant	134	138	62	1,070
9015.3040SE	30	40	1"1/2	1"1/4 à volant	153	142	62	1,290
9015.3050SE	30	50	1"1/2	1"1/4 à volant	158	146	70	1,420
9015.3049SE	30	49	1"1/2	1"1/4 à volant	158	146	70	1,400
9015.4050SE	40	50	2"	1"1/2 à volant	158	148	70	1,700

2015-2016 - Robinet droit à embout fileté mâle



Code	DN	Filetage F (pouce)	Taraud. Ecrou T (pouce)	Tête	Longu. L (mm)	Hauteur H (mm)	Encombr. E (kg)	Poids (kg)
2015.15	15	1/2"	3/4"	1/2" à manette	63	83	29	0,250
2016.15	15	3/4"	3/4"	1/2" à manette	62	83	28	0,250
2015.20	20	3/4"	1"	3/4" à manette	77	94	36	0,360
2016.20	20	1"	1"	3/4" à manette	75	94	47	0,390
2015.25	25	1"	1"1/2	1" à volant	112	130	43	0,690
2016.25	25	1"1/4	1"1/4	1" à volant	92	132	43	0,670
2015.30	30	1"1/4	1"1/2	1"1/4 à volant	109	136	52	0,920
2016.30	30	1"1/2	1"1/2	1"1/4 à volant	109	137	63	0,970
2015.40	40	1"1/2	2"	1"1/2 à volant	119	145	62	1,220
2016.40	40	2"	2"	1"1/2 à volant	120	145	72	1,310

516 - Robinet d'équerre arrivée fileté mâle série courte



Code	DN	Filetage F Mâle (pouce)	Taraud. Ecrou T (pouce)	Tête	Longu. L (mm)	Haut. max. H (mm)	Encombr. E (kg)	Poids (kg)
516.	15	3/4"	3/4"	1/2" à manette	48	99	35	0,250

Corps	laiton NF EN 1216X / NF EN 1982
Ecrou serti	laiton NF EN 1216X, percé pour plombage - taraudé au pas du gaz ISO 228-1
Tête	pièces laiton NF EN 1216X - pièces caoutchouc NF EN 681-1 - volant acier époxy (DN25 à 40)
Raccordements (2015-2016-516-5116/PE)	dimensions compatibles aux spécifications des abouts de la norme NF P 43-001
Raccordements (SE2015)	Rexuo raccord à serrage extérieur, pièces laiton NF EN 1216X / NF EN 1982

Test d'étanchéité de l'enveloppe et de l'obturateur du robinet suivant NF P 43-001. Résistance mécanique des écrous sertis suivant NF P 43-007. Test du raccordement REXUO : Essai d'étanchéité à la pression intérieure - ISO 3458 / Essai d'étanchéité à la dépression intérieure et caractéristiques requises - ISO 3459 / Essai de résistance à l'arrachement ISO 3501 / Essai d'étanchéité à la pression intérieure lorsqu'il est soumis à une courbure - ISO 3503. Les certificats d'essai réalisés suivant normes en vigueur sont disponibles sur simple demande.

Tous nos produits sont recyclables

