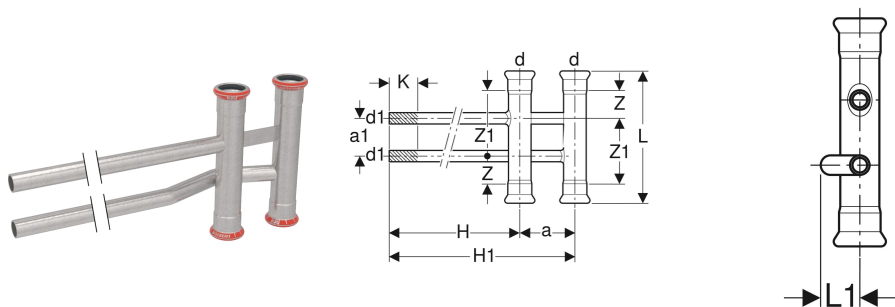


Té de raccordement Geberit Mapress Acier Carbone pour aller et retour, long



Exemple d'image

UTILISATION

- Pour eau de refroidissement et de chauffage sans antigel
- Pour eau de refroidissement et de chauffage avec antigel
- Pour chauffage et rafraîchissement

CARACTÉRISTIQUES

- Indicateur de sertissage
- Non serti non étanche
- Galvanisé à l'extérieur
- Joint d'étanchéité en CIIR noir

- Manchon à sertir avec bouchon de protection transparent

CARACTÉRISTIQUES TECHNIQUES

Matériau Acier non allié 1.0034 E195 (EN 10305)

N° de réf.	DN	d ₁ ø mm	d ₂ ø mm	arc °	a cm	a1 cm	L cm	L1 cm	H cm	H1 cm	Z cm	Z1 cm
22950	10	12	12	90	6	4	14	1.9	50	56	3.3	7.3
22951	12 / 10	15	12	90	6	4	14	2.1	50	56	3	7
22952	12	15	15	90	6	4	14	2.4	50	56	3	7
22953	15 / 10	18	12	90	6	4	14	2.2	50	56	3	7
22954	15 / 12	18	15	90	6	4	14	2.5	50	56	3	7

<i>N° de réf.</i>	<i>DN</i>	<i>d, ø</i> <i>mm</i>	<i>d1, ø</i> <i>mm</i>	<i>arc</i> <i>°</i>	<i>a</i> <i>cm</i>	<i>a1</i> <i>cm</i>	<i>L</i> <i>cm</i>	<i>L1</i> <i>cm</i>	<i>H</i> <i>cm</i>	<i>H1</i> <i>cm</i>	<i>Z</i> <i>cm</i>	<i>Z1</i> <i>cm</i>
22955	20 / 10	22	12	90	6	4	14	2.4	50	56	2.9	6.9
22956	20 / 12	22	15	90	6	4	14	2.7	50	56	2.9	6.9
22958	25 / 12	28	15	90	6	4	14	3	50	56	2.7	6.7