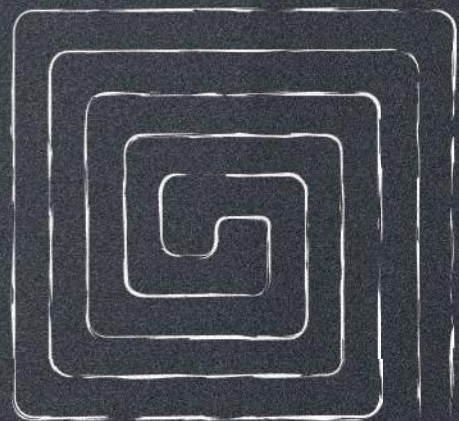
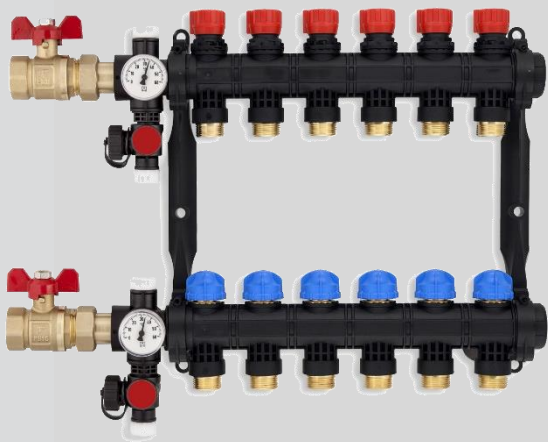


Distribution

Collecteur Thermaset

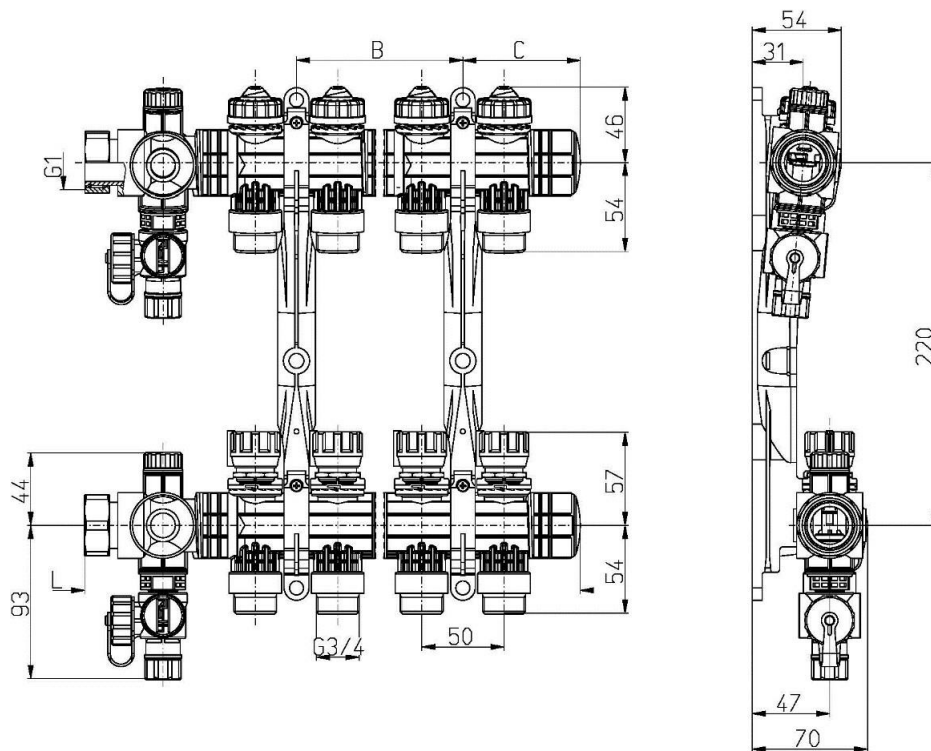
Notice de montage et de mise en œuvre pour plancher chauffant / rafraîchissant



Caractéristiques

Collecteur Thermaset	
Matériau	Polyamide
Nombre de circuits	2 – 10
Entraxe	50 mm
Diamètre de raccord des circuits	Eurokonus 3/4"
Diamètre d'alimentation principal	Robinet quart de tour 1"
Pression max. de service	6 bars
Température max. de service	60° C
Filetage des têtes thermostatisables	M 30x1,5
Course de vanne	3mm
Débit max. /circuit de chauffage	5.0 L/min
Débit max. du collecteur	3.0 m³/h
Plage de fonctionnement dynamique	200 à 500 mbar
Protection antigel	Produits antigel à base d'éthylène glycol (mélange max. 50 % - compatibles avec des tubes PE-X et PE-RT
Réglage du débit	Directement
Valeur kvs départ / retour	0.75 m³/h

◆ Dimensions



Nb de circuits	2	3	4	5	6	7	8	9	10
A [mm]	79	129	129	129	129	179	179	179	229
B [mm]	100	100	100	150	200	200	200	250	250
C [mm]	76	76	126	126	126	126	176	176	176
L [mm]	325	375	425	475	525	575	625	675	725
Profondeur [mm]					79				
Profondeur avec rehausse [mm]					94				
Hauteur version purgeur manuels					370				
Hauteur version purgeurs auto [mm]					420				

Domaine d'emploi et spécifications

■ Domaine d'emploi

Le collecteur en matériau de synthèse Roth Thermaset est exclusivement prévu pour un usage en plancher chauffant / rafraîchissant hydraulique.

Est spécifiquement exclu un emploi en distribution d'eau potable. Tout autre usage se fait en dehors de notre responsabilité.

■ Précautions d'usages

Ce produit correspond à l'état des connaissances au moment de sa fabrication. Chaque collecteur est vérifié en sortie d'usine, aussi bien au niveau de ses fonctionnalités que de l'étanchéité.

■ Personnel qualifié

Seul un professionnel est habilité à mettre en œuvre et assurer l'entretien de ce produit.

■ Modifications du produit

Toute modification du produit qui n'est pas autorisée par nos services peut entraîner un dysfonctionnement. Nous ne pouvons en aucun cas engager notre responsabilité dans ce cadre.

■ Pièces de rechanges et accessoires

L'utilisation d'une pièce ou d'un accessoire inadéquat peut endommager le produit. Utilisez uniquement des pièces d'origines avalisées par nos services.



Toutes les étanchéités directement réalisées sur le collecteur se font à l'aide de joints toriques.

■ Garantie

En cas de non-respect des conseils, recommandations et/ou instructions de montage, nous déclinons toute responsabilité quant aux dommages ou leurs conséquences qui pourraient en résulter.

Montage et mise en service

■ Installation

1) Le support mural est mis en œuvre sur une paroi verticale ou dans un coffret (d'encastrement ou en saillie). L'écartement des supports est donné par la cote B du tableau des dimensions, page 2.

Les supports sont mis en œuvre de telle manière à ce que le collecteur retour soit situé en partie supérieure (1) et qu'il soit légèrement orienté vers le mur. Cela permet de faire passer les tubes de plancher chauffant derrière le collecteur départ (2) situé en partie inférieure.

Positionner le collecteur de façon à engager les stries sur le support.



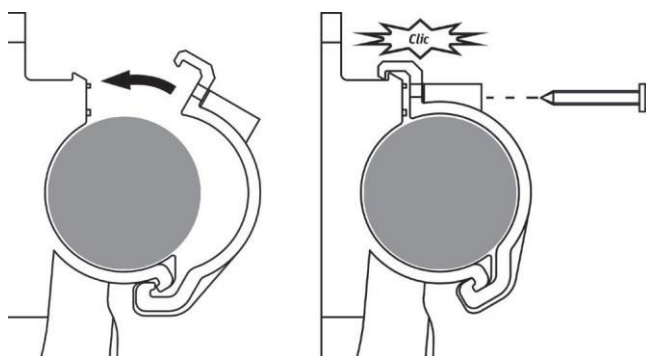
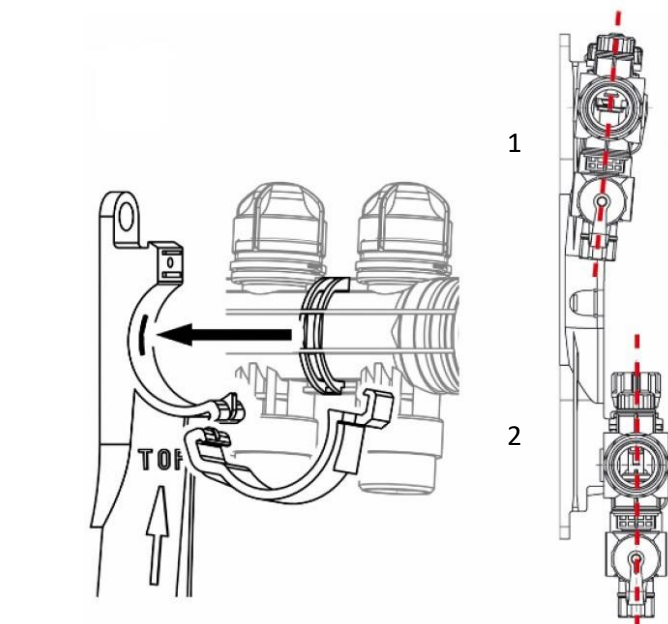
Avant de positionner les barreaux, penser au sens de raccordement des arrivées primaires. Le collecteur permet un raccordement gauche ou droit suivant la configuration.

Nota ; les purgeurs manuels peuvent être remplacés par des purgeurs automatiques Roth (réf. 1409040422) proposés en option.



Toutes les étanchéités directement réalisées sur le collecteur se font à l'aide de joints toriques.

2) Refermer le clip de maintien du collecteur et serrer la vis pour assurer la fixation.

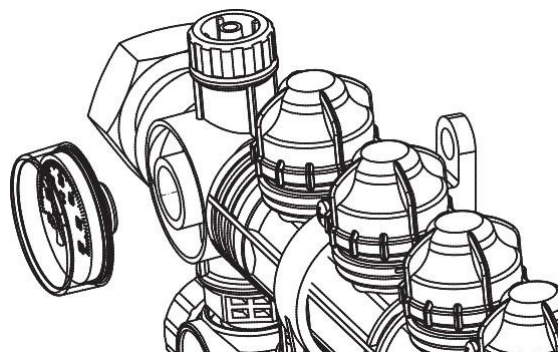


3) Montage des thermomètres

Clipser le thermomètre sur le segment prévu à cet effet.



Prendre en compte de quel côté est raccordé le collecteur sur le primaire pour enclipser le thermomètre

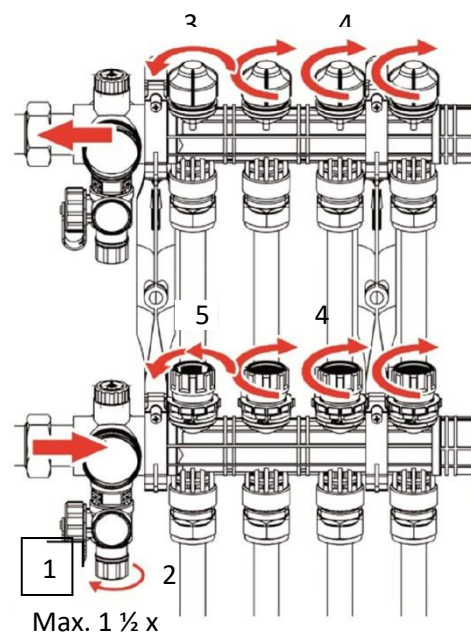


Montage et mise en service

■ Remplissage, vidange et purge de l'installation

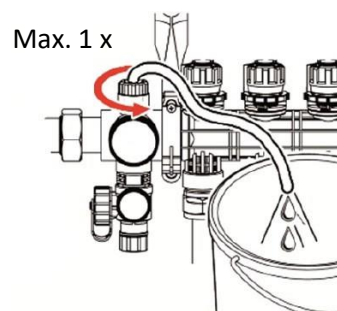
1) Remplissage et/ou vidange :

- Raccorder le tuyau sur l'embout 3/4" du module de purge/rem-plissage (1). Dévisser le volant blanc (2) afin d'ouvrir la vanne de remplissage/vidange.
- Ouvrir la vanne de retour (3) du premier circuit (dévisser le capuchon bleu). Les autres vannes (4) doivent être fermées.
- Ouvrir légèrement la vanne départ (rouge) (5).
- Lorsque l'eau passe du collecteur vers le circuit, ouvrir complètement la vanne départ (5).
- Lorsque l'eau arrive abondamment et de façon continue sur le barreau retour, fermer la vanne départ (5) et la vanne retour(3).
- Recommencer ces opérations pour chaque circuit du collecteur.



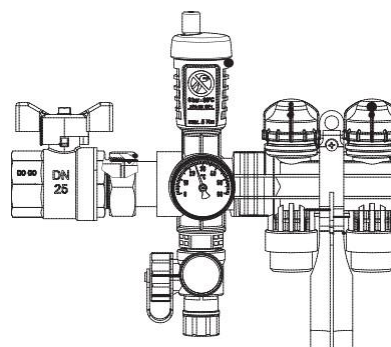
2) Purge de l'installation :

- Brancher le tube de Ø ext. 8 mm translucide sur l'embout central du purgeur manuel. Dévisser d'un tour maxi. le volant du purgeur manuel pour purger le collecteur.
- Le tube translucide permet de centraliser l'écoulement dans un récipient.



L'emploi des purgeurs automatiques Roth permettent de gérer la purge de l'installation de façon autonome.

Veillez toutefois à vérifier la pression de service avant mise en route et durant la saison de chauffe.



Montage et mise en service

■ Pression d'épreuve et test fonctionnel

Avant de couler la dalle d'enrobage, l'étanchéité des circuits de chauffage doit être vérifiée par un essai sous pression d'eau. La pression d'essai est de 2 fois la pression de service avec un minimum de 6 bars.

1) Réaliser une montée en pression de l'ensemble du réseau de plancher chauffant rafraîchissant à 6 bars.

2) Après 2 heures, effectuer une vérification visuelle de recherche de fuites des réseaux. La perte de pression admissible en conditions normales ne doit pas dépasser 0.2 bars.

Pendant la réalisation de la dalle, cette pression doit être appliquée aux canalisations.

L'absence de fuites et la pression d'essai doivent être inscrites dans un rapport d'essai.

Quand il y a risque de gel, des mesures appropriées telles que l'utilisation d'antigel ou le chauffage du bâtiment doivent être prises. Si la protection antigel n'est plus nécessaire dans les conditions normales de fonctionnement, l'antigel doit être vidangé et l'installation doit être rincée au moins trois fois avec de l'eau propre.

■ Réglages hydrauliques

- Retirer le capuchon bleu du retour. A l'aide de la clef, régler la vanne sur la valeur indiquée dans le tableau page X.



■ Utilisation de la vanne dynamique Thermaset

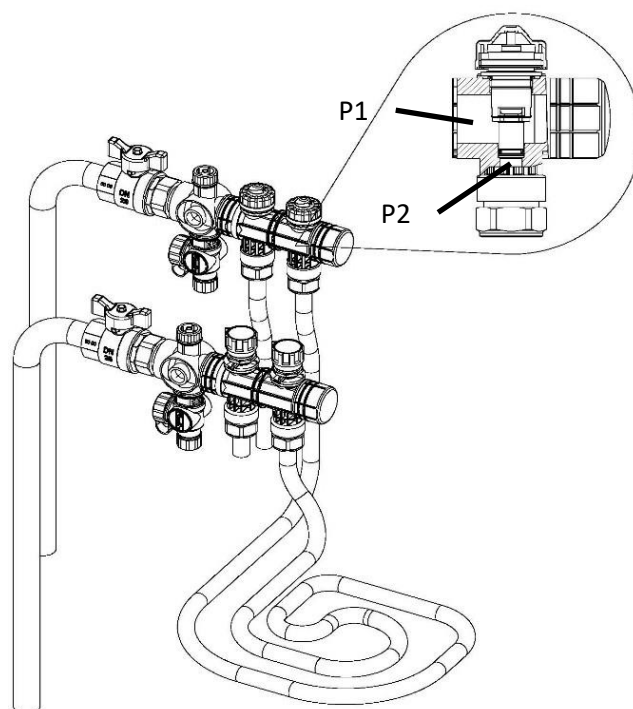
La plage de fonctionnement dynamique du collecteur Roth Thermaset est située entre 200 mbar et 500 mbar.

La pompe de circulation doit donc être dimensionnée pour fonctionner dans cette plage.

La perte de charge totale la plus importante doit être de 500 mbar maximum.

La différence de pression entre P1 et P2 doit être de 200 mbar pour pouvoir assurer une plage de fonctionnement dynamique.

La pompe de circulation doit être réglée sur la position : pression constante.

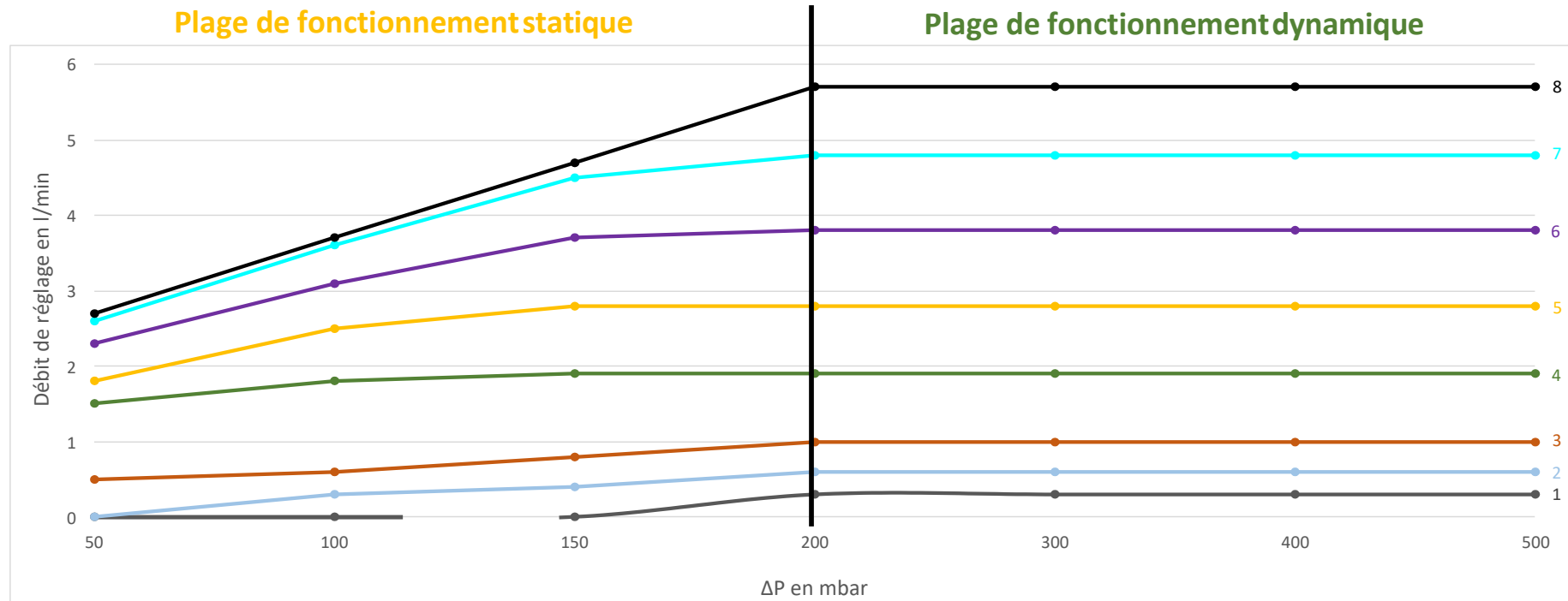


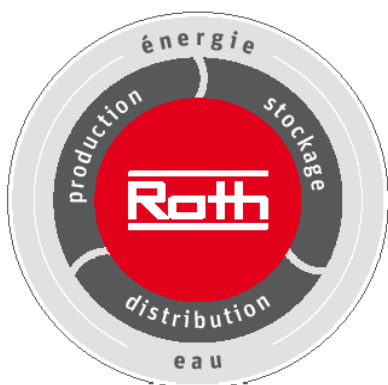


Diagramme

	Ne peut être utilisé
	Comportement statique
	Comportement dynamique

ΔP (mbar)	Réglage de la vanne (valeurs en l/min)																											
	1	1,5	2	2,25	2,5	2,75	3	3,25	3,5	3,75	4	4,25	4,5	4,75	5	5,25	5,5	5,75	6	6,25	6,5	6,75	7	7,25	7,5	7,75	8	
50	0	0	0	0	0	0,3	0,5	0,7	0,8	1,1	1,5	1,5	1,7	1,7	1,8	2	2,2	2,1	2,3	2,3	2,4	2,5	2,6	2,6	2,7	2,6	2,7	
100	0	0	0,3	0,3	0,3	0,5	0,6	0,9	1,1	1,3	1,8	1,8	2,1	2,3	2,5	2,6	2,8	3	3,1	3,1	3,3	3,6	3,6	3,6	3,7	3,6	3,7	
150	0	0,3	0,4	0,5	0,5	0,6	0,8	1,1	1,3	1,5	1,9	2	2,3	2,5	2,8	3	3,2	3,3	3,7	3,6	4	4,3	4,5	4,7	4,7	4,6	4,7	
200	0,3	0,4	0,6	0,6	0,7	0,9	1	1,3	1,5	1,6	1,9	2,2	2,4	2,6	2,8	3	3,3	3,5	3,8	4	4,3	4,5	4,8	5	5,3	5,5	5,7	
300	0,3	0,4	0,6	0,6	0,7	0,9	1	1,3	1,5	1,6	1,9	2,2	2,4	2,6	2,8	3	3,3	3,5	3,8	4	4,3	4,5	4,8	5	5,3	5,5	5,7	
400	0,3	0,4	0,6	0,6	0,7	0,9	1	1,3	1,5	1,6	1,9	2,2	2,4	2,6	2,8	3	3,3	3,5	3,8	4	4,3	4,5	4,8	5	5,3	5,5	5,7	
500	0,3	0,4	0,6	0,6	0,7	0,9	1	1,3	1,5	1,6	1,9	2,2	2,4	2,6	2,8	3	3,3	3,5	3,8	4	4,3	4,5	4,8	5	5,3	5,5	5,7	





Systemes Éco-Énergétiques et Sanitaire Roth

Distribution

- > Systemes de Planchers Chauffants
- > Rafraîchissants Basse Température (PCRBT)
- > hydrodistribution

Production

- > Systemes Solaires Thermiques

Stockage

- > Ballons de stockage
- > Stockage du fioul / pellets
- > Récupération d'eau de pluie
- > Socles pour machines et chaudières



ROTH FRANCE SAS
78, rue Ampère ZI - CS 20090
7465 Lagny-sur-Marne Cedex
Téléphone : 01 64 12 44 44
Fax : 01 60 07 96 47



VISIONNEZ NOS VIDÉOS SUR YOUTUBE : Roth France
<http://www.youtube.com/user/Rothfrance77>



SUIVEZ NOUS SUR NOTRE COMPTE LIKEDIN : Roth France
<https://www.linkedin.com/company/roth-france/>



SUIVEZ NOUS SUR FACEBOOK : Roth France SAS
<https://www.facebook.com/ROTHFRANCE>