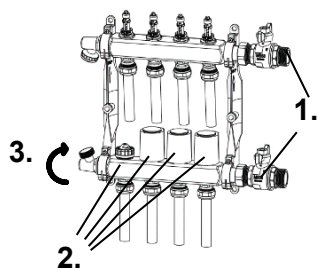


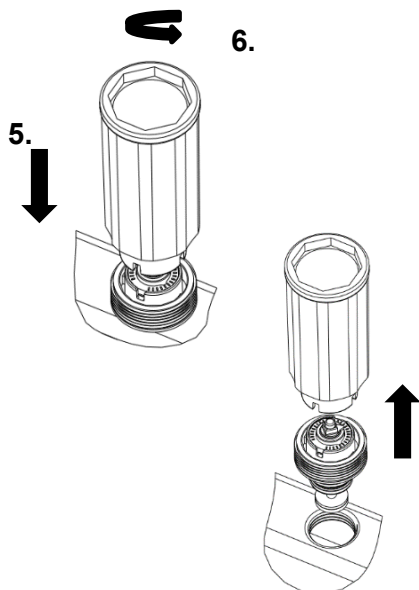
Pièce détachée – Vanne retour Instruction de montage



■ Démontage



1. Fermer les vannes à boisseau sphérique en amont du collecteur
2. Mettre les têtes thermiques hors tension
3. Ouvrir le robinet de remplissage/vidange sur le départ et le tourner vers le haut. (Un peu d'eau peut s'écouler)



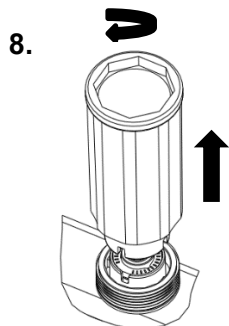
4. Retirer la tête thermique
5. Positionner l'outil de démontage sur l'insert de la vanne retour
6. Dévisser l'insert de la vanne retour
7. Nettoyer le filetage

Pièce détachée – Vanne retour

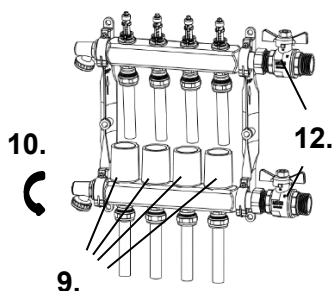
Instruction de montage



■ Montage



8. Visser le nouvel insert de soupape dans le barreau du collecteur



9. Repositionner la tête thermique sur la vanne retour
10. Fermer le robinet de remplissage/vidange et le tourner vers le bas
11. Réactiver les têtes thermiques
12. Ouvrir les vannes à boisseau sphérique
13. Régler le débit initial

