

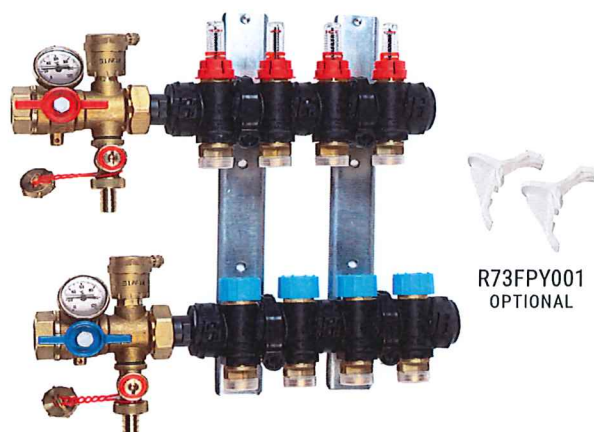
# R553FP



Radiant  
Systems

## Collecteur prémonté en technopolymère avec débitmètres

Fiche Technique  
1019FR 04/2023



Collecteur modulaire prémonté en technopolymère, pour installations de chauffage, composé de :

- 1 collecteur de départ avec débitmètres (double échelle : 0÷5 l/min et 0÷1,5 GPM) avec fonction de régulation/arrêt du fluide ;
- 1 collecteur de retour avec vannes d'arrêt avec volant manuel (raccordement M30 x 1,5 mm), prévus pour des micromoteurs R473, R473M, installable après montage de la bague spéciale R453FY002 sur le module (inclus dans le colis) ;
- 2 vannes multifonctions R26gT (départ et retour) ;
- Supports métalliques R588FP.

### ➤ Versions et codes

CODE	COLLECTEUR x RACCORDS	NB DE SORTIES	COFFRET R501 L x H x P
R553FP302		2	<u>Mural</u> R501Y001 400x700x110mm
R553FP303		3	
R553FP304		4	
R553FP305		5	<u>Mural</u> R501Y002 600x700x110mm
R553FP306		6	
R553FP307	G 1" x 3/4"E	7	
R553FP308		8	
R553FP309		9	<u>Mural</u> R501Y003 800x700x110mm
R553FP310		10	
R553FP311		11	<u>Mural</u> R501Y004 1000x700x110mm
R553FP312		12	

CODE	COLLECTEUR x RACCORDS	NB DE SORTIES	COFFRET R501 L x H x P
R553FP322		2	<u>Mural</u> R501Y001 400x700x110mm
R553FP323		3	
R553FP324		4	
R553FP325		5	<u>Mural</u> R501Y002 600x700x110mm
R553FP326		6	
R553FP327	G 1" x Alésage 18	7	
R553FP328		8	
R553FP329		9	<u>Mural</u> R501Y003 800x700x110mm
R553FP330		10	
R553FP331		11	<u>Mural</u> R501Y004 1000x700x110mm
R553FP332		12	

### Option :

- R500-2 : coffret métallique encastrable, de profondeur réglable
- R473, R473M : Micromoteur normalement fermée
- R73FPY001 : paire de clés pour enlever les modules collecteurs
- R178E, R179E : adaptateurs 3/4"

### Pièces de rechange :

- R588FPY001 : support avec colliers
- R453FY002 : bague en plastique M30 x 1,5 mm pour l'installation des micromoteurs
- P553FPY011 : module de départ avec débitmètre et raccords 3/4"E
- P553FPY012 : module de retour avec vanne et raccords 3/4"E
- P553FPY005 : module bouchon
- P553FPY006 : module d'entrée (sans écrou)
- P553FPY030 : module de départ + module de retour avec raccords 3/4"E

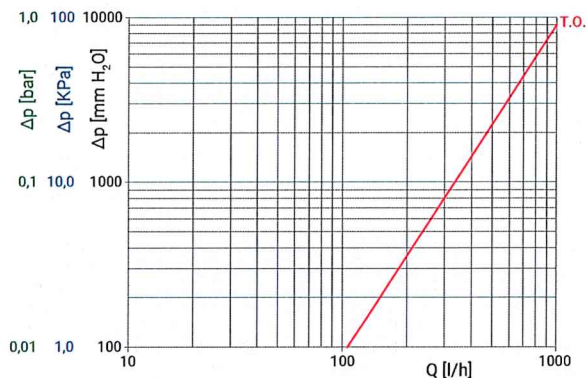
## Donnée technique

- Fluides utilisés : eau, solutions de glycol (max. 30 %)
- Plage de température : 5+60 °C
- Pression de service maximale : 6 bar (10 bar pour le test du système)
- Entraxe entre les sorties : 50 mm
- Débitmètres à double échelle (0÷5 l/min et 0÷1,5 GPM)

### Matériaux :

- Collecteurs : structure interne et externe en technopolymère
- Vannes multifonctions R269T : laiton UNI EN 12165 CW617N
- Joints : EPDM

### Pertes de charges



N° tours bague du débitmètre	T.O.
Kv	1,05

## Caractéristiques principales

### Collecteur de départ avec débitmètres

Le collecteur de départ est équipé de débitmètres à double échelle (0÷5 l/min et 0÷1,5 GPM), qui ont également la fonction de régulation/arrêt du fluide.

Pour régler l'ouverture des circuits, tourner manuellement la bague noire après avoir retiré le capuchon de protection rouge.

### Collecteur de retour avec vannes d'arrêt avec volant manuel

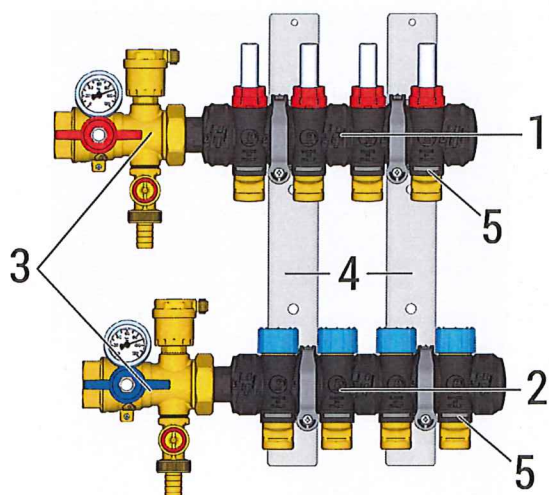
Le collecteur de retour est équipé de vannes d'arrêt à volant manuel, prédisposées pour le contrôle électrothermique au moyen d'actionneurs R473, R473M (normalement fermés), qui peuvent être installées après avoir monté la bague spéciale R453FY002 sur le module (voir paragraphe "Installation").

### Vannes multifonction R269T

Les vannes multifonctions R269T sont conçues pour être installées en amont des barres de distribution du collecteur. Ils intègrent les fonctions suivantes :

- vanne d'arrêt à bille ;
- purgeur d'air automatique équipé d'un robinet d'arrêt ;
- robinet de remplissage et de vidange de l'installation ;
- thermomètre à contact ;
- entrée pour sonde de température à immersion Ø 6 mm.

## Composants

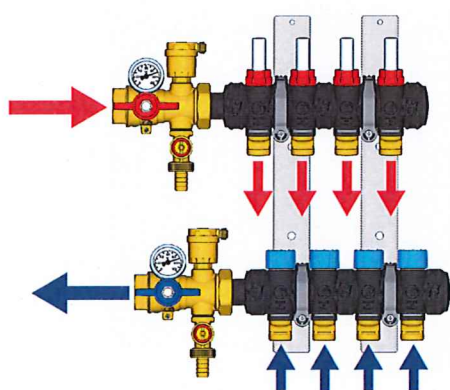


- |   |   |
|---|---|
| 1 | Collecteur de départ avec débitmètres   |
| 2 | Collecteur de retour avec vanne d'arrêt   |
| 3 | Vannes multifonctions équipées de robinet de vidange, purgeur d'air automatique, thermomètre et vanne d'arrêt à bille |
| 4 | Supports R588FP   |
| 5 | Clip de fixation du raccord excentrique   |

## Installation

**ATTENTION.** L'installation doit être effectuée par du personnel qualifié et en suivant les instructions contenues dans l'emballage.

### Entrée des tubes par la gauche

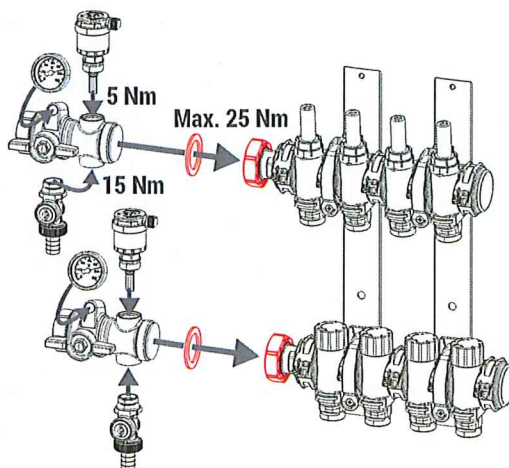


Le collecteur est fourni pré-assemblé sur les supports R588FP, avec prédisposition pour le raccordement des vannes multifonctions R26gT avec raccordement par la gauche (configuration recommandée).

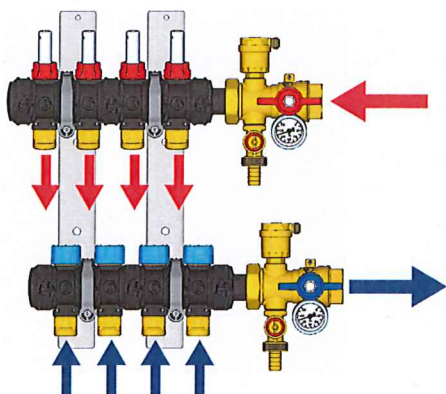
Les vannes multifonctions R26gT sont fournies dans des boîtes avec des composants démontés.

Pour les assembler, il est nécessaire de monter le purgeur d'air, le thermomètre et le robinet de vidange sur le raccord principal puis de raccorder l'appareil au collecteur de distribution à l'aide de l'écrou et du joint d'étanchéité.

**ATTENTION** Le collecteur ne peut être installé que sur les supports spéciaux R588FP, ne remplacez jamais ces supports par d'autres modèles.



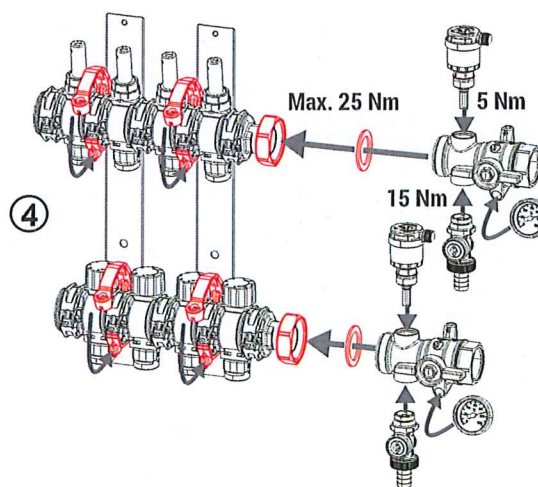
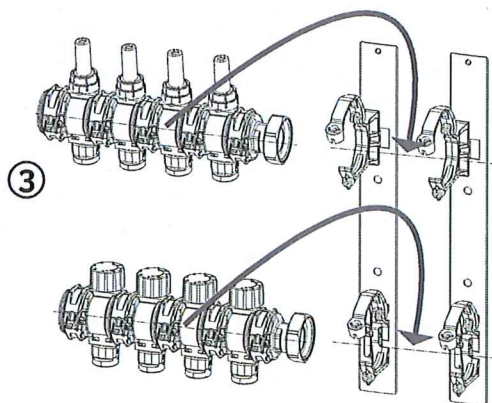
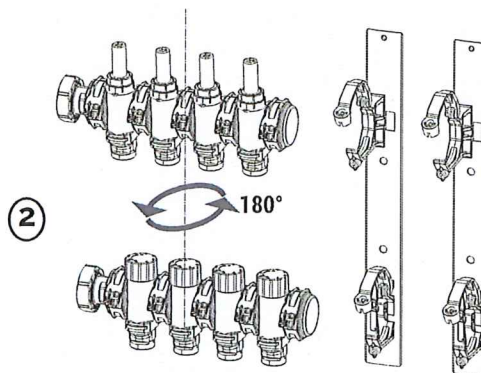
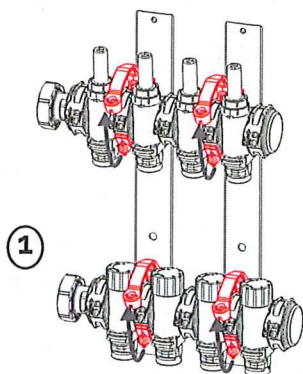
## Entrée des tubes par la droite



Selon les exigences du système, les vannes multifonctions R269T peuvent également être installées à droite du collecteur.

Dans ce cas il faut procéder comme suit :

- 1) Ouvrir les colliers clipsables et retirer les collecteurs des colliers ;
- 2) Retourner les collecteurs de 180° ;
- 3) Replacer les collecteurs sur les supports en fermant les colliers avec le clip de fixation ;
- 4) Les vannes multifonctions R269T sont fournies dans des boîtes avec des composants démontés. Pour les assembler, il est nécessaire de monter le purgeur d'air, le thermomètre et le robinet de vidange sur le raccord principal puis de raccorder l'appareil au collecteur de distribution à l'aide de l'écrou et du joint d'étanchéité.



❶ NOTE. Grâce aux raccords excentriques, même dans l'installation avec entrée des tubes par la droite, le raccordement des circuits du système sera facile et pratique.

❷ NOTE. L'emballage des vannes multifonctions comprend également des vis, à utiliser si nécessaire pour fermer plus fermement les colliers avec clips de fixation.

⚠ ATTENTION. Dans l'installation avec entrée des tubes par la droite, le thermomètre des vannes multifonctions R269T est monté dans la partie inférieure du raccord principal, comme indiqué sur le schéma.

⚠ ATTENTION. Dans l'installation avec entrée des tubes par la droite, les clips de fixation (composants - num. 5) ne seront pas accessibles, car ils seront tournés vers l'intérieur du coffret.

⚠ ATTENTION. Le collecteur ne peut être installé que sur les supports spéciaux R588FP, ne remplacez jamais ces supports par d'autres modèles.

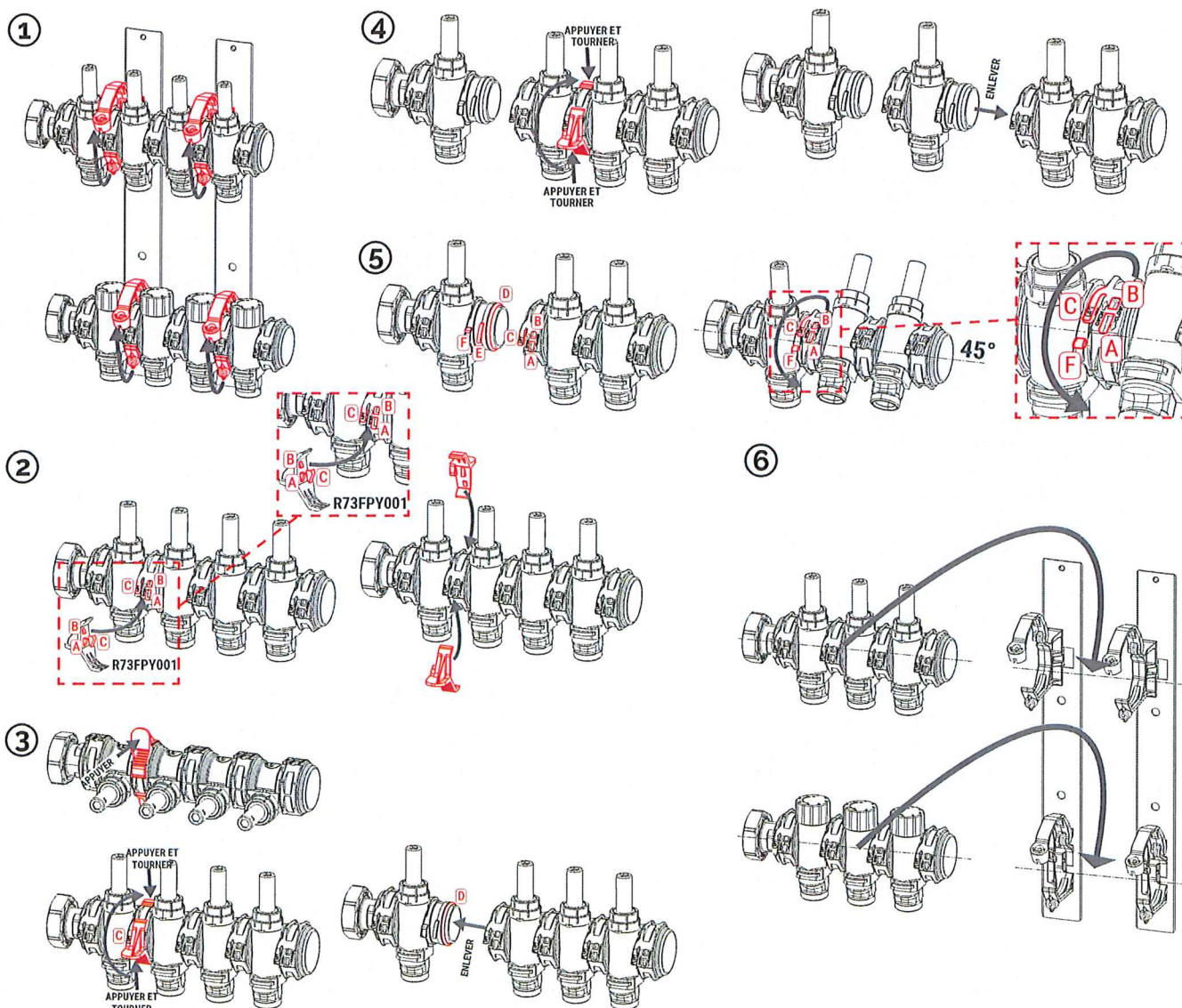
## ➤ Montage/démontage des modules

**⚠ ATTENTION.** Les opérations de montage/démontage du module doivent avoir lieu dans un environnement libre et accessible, avec le collecteur NON connecté aux tubes du système et NON logé sur les supports appropriés.

**⚠ ATTENTION.** Les opérations de montage/démontage des modules ne doivent être effectuées qu'en cas de besoin réel afin de ne pas risquer de compromettre l'étanchéité hydraulique.

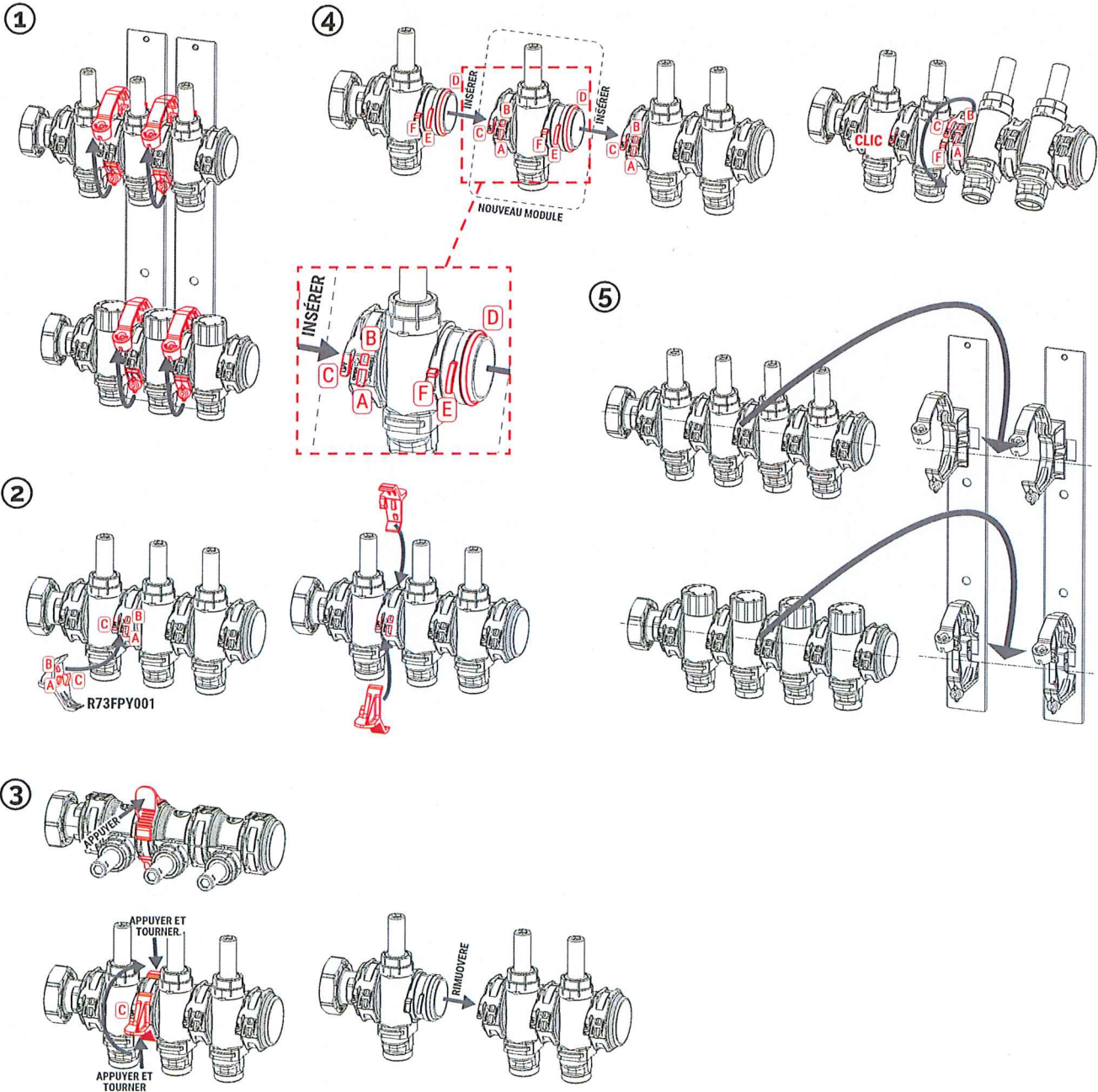
Le collecteur est fourni pré-assemblé, mais il est possible d'ajouter de nouveaux modules ou de supprimer des modules existants. Pour démonter un module procéder comme suit :

- 1) ouvrir les colliers clipsables et retirer les collecteurs des supports ;
- 2) placez une des deux clés R73FPY001 dans la partie avant du module et l'autre dans la partie arrière, de manière à ce que les protubérances « A », « B » et « C » des clés s'emboîtent dans les fentes « A », « B » et « C » du module ;
- 3) appuyer une clé à la fois contre le module pour soulever les languettes « C » et la tourner pour pouvoir la dégager d'un premier côté ; pendant cette opération faire attention à ne pas perdre ou endommager le joint torique « D » ;
- 4) répéter les opérations 2 et 3 également pour libérer le deuxième côté du module à enlever ;
- 5) une fois le module souhaité retiré, le collecteur doit être remonté :
  - s'assurer que le joint torique "D" est correctement monté sur le raccord mâle du module (totalement en buté), en le lubrifiant avec un produit adapté au matériau (EPDM) et à l'utilisation dans le système (par exemple, lubrifiants/graisse de silicones) ;
  - insérer le module avec l'embout mâle dans l'embout femelle correspondant du module adjacent (incliné d'environ 45°) ;
  - faire pivoter les deux modules pour les aligner en s'assurant que la protubérance "E" rentre dans les fentes "A" et "B", tandis que la protubérance "F" rentre dans la fente "C", jusqu'à entendre le "CLIC" de fixation réussie ;
- 6) repositionner les collecteurs sur les support en fermant les colliers avec des crochets clips en les fixant éventuellement avec les vis optionnelles.



Pour **assembler** un nouveau module, procédez comme suit :

- 1) ouvrir les colliers clipsables et retirer les collecteurs des supports ;
- 2) placez une des deux clés R73FPY001 dans la partie avant du module et l'autre dans la partie arrière, de manière à ce que les protubérances « A », « B » et « C » des clés s'emboîtent dans les fentes « A », « B » et « C » du module ;
- 3) appuyer une clé à la fois contre le module pour soulever les languettes « C » et la tourner pour pouvoir la dégager d'un premier côté ; pendant cette opération faire attention à ne pas perdre ou endommager le joint torique "D" ;
- 4) insérer le nouveau module et remonter le collecteur :
  - assurez-vous que le joint torique "D" est correctement monté sur le raccord mâle du module (totalement en buté), en le lubrifiant avec un produit adapté au matériau (EPDM) et à l'utilisation dans le système (par exemple, lubrifiants/grasses de silicone) . Pendant cette opération, veillez à ne lubrifier que le joint torique et non les pièces en plastique adjacentes ;
  - insérer le module avec l'embout mâle dans l'embout femelle correspondant du module adjacent (incliné d'environ 45°) ;
  - faire pivoter les deux modules pour les aligner en s'assurant que la protubérance "E" rentre dans les fentes "A" et "B", tandis que la protubérance "F" rentre dans la fente "C", jusqu'à entendre le "CLIC" de fixation réussie;
- 5) repositionner les collecteurs sur les supports en fermant les colliers clipsables et en les fixant éventuellement avec les vis optionnelles.

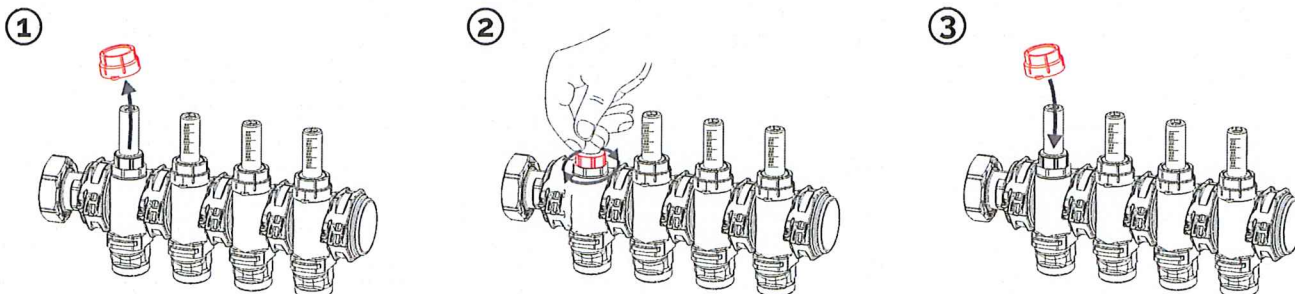


## ➤ Réglage des circuits du système

### Réglage du collecteur de départ

Le réglage des circuits individuels de l'installation doit être effectuée à l'aide des débitmètres présents sur les modules de départ, qui ont également la fonction de réglage du débit. Pour effectuer le réglage, procédez comme suit :

- 1) retirer le capuchon de protection rouge ;
- 2) tourner manuellement la bague noire à la base du débitmètre pour ouvrir ou fermer le circuit ; la valeur de débit souhaitée peut être lue sur l'échelle graduée du débitmètre ;
- 3) lorsque le réglage est terminé, repositionnez le capuchon de protection rouge.

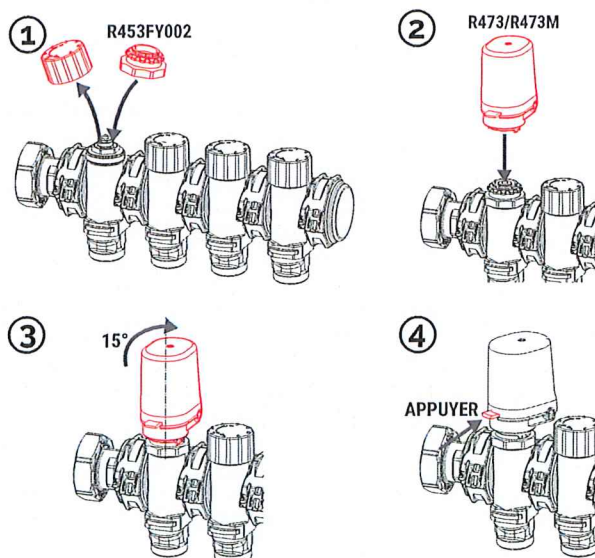


### Réglage du collecteur de retour

Le réglage des circuits individuels sur les sorties de retour peut être effectuée manuellement en tournant le volant bleu ou en installant des micromoteurs R473/R473M normalement fermés.

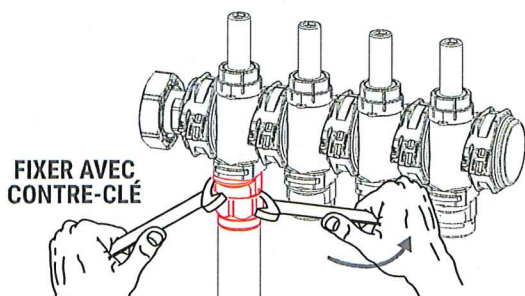
Pour installer des micromoteurs procéder comme suit :

- 1) retirer le volant bleu et visser la bague R453FY002 avec fixation M30 x 1,5 mm (incluse dans l'emballage) ;
- 2) monter le micromoteur sur la bague en exerçant une pression suffisante pour la verrouiller ;
- 3) tourner le micromoteur dans le sens des aiguilles d'une montre d'environ 15° jusqu'à entendre le clic du crochet (couple max. 5 Nm). Pour libérer le micromoteur, tournez-la de 15° dans le sens inverse des aiguilles d'une montre ;
- 4) poussez le bouton de verrouillage rouge vers l'intérieur et connectez électriquement le micromoteur, en respectant scrupuleusement le schéma sur les instructions de celle-ci.



**⚠ ATTENTION.** Pour permettre une installation aisée dans le cas d'une entrée avec tube par la droite, les micromoteurs doivent être montés avec le bouton rouge tourné vers l'intérieur du coffret.

## ➤ Raccordement des circuits du système

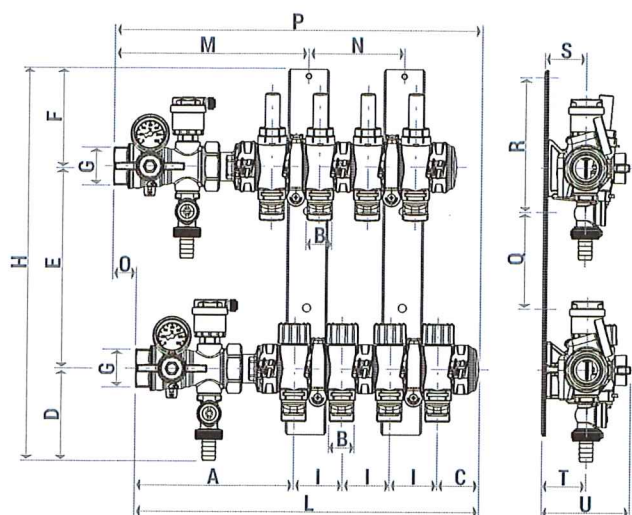


**⚠ ATTENTION.** Lors du serrage de l'adaptateur, il est nécessaire d'utiliser une contre-clé pour maintenir le raccord du collecteur en place.

Pour brancher les tubes du circuit de l'installation, utiliser des adaptateurs appropriés pour les tubes en cuivre, en plastique ou multicouches de la série R178E, R179E (Eurocone) ou bien R178, R179, R179AM (alésage 18).

**❗ NOTE.** Grâce aux raccords excentriques, même dans l'installation avec entrée de tuyau par la droite, le raccordement des tuyaux des circuits du système sera facile et pratique.

## ➤ Dimensions



CODE	N° SORTIE	A [mm]	B [mm]	C [mm]	D [mm]	E [mm]	F [mm]	G [mm]	H [mm]	I [mm]	L [mm]	M [mm]	N [mm]	O [mm]	P [mm]	Q [mm]	R [mm]	S [mm]	T [mm]	U [mm]	COFFRET R501	
R553FP302 R553FP322	2	3/4"E AL.18									258		-		283							Mural R501Y001 400x700x110mm
R553FP303 R553FP323	3	3/4"E AL.18									308		50		333							
R553FP304 R553FP324	4	3/4"E AL.18									358		100		383							
R553FP305 R553FP325	5	3/4"E AL.18									408		150		433							Mural R501Y002 600x700x110mm
R553FP306 R553FP326	6	3/4"E AL.18									458		200		483							
R553FP307 R553FP327	7	165 3/4"E AL.18	43	95	209	101	1"	405	50	508	202	250	25	533	100	140	44	47	93			
R553FP308 R553FP328	8	3/4"E AL.18									558		300		583							
R553FP309 R553FP329	9	3/4"E AL.18									608		350		633							Mural R501Y003 800x700x110mm
R553FP310 R553FP330	10	3/4"E AL.18									658		400		683							
R553FP311 R553FP331	11	3/4"E AL.18									708		450		733							Mural R501Y004 1000x700x110mm
R553FP312 R553FP332	12	3/4"E AL.18									758		500		783							

**⚠ Avertissements relatifs à la sécurité.** L'installation, la mise en service et la maintenance périodique du produit doivent être effectuées par du personnel qualifié, conformément à la réglementation nationale et/ou aux exigences locales. L'installateur qualifié doit prendre toutes les précautions nécessaires, y compris l'utilisation d'équipements de protection individuelle, pour assurer sa propre sécurité et celle des tiers. Une installation incorrecte peut causer des blessures aux personnes, aux animaux ou des dégâts matériels vis-à-vis desquels Giacomini S.A. ne saurait être tenue responsable.

**♻ Mise au rebut de l'emballage.** Boîtes en carton : collecte sélective du papier. Sachets en plastique et film à bulles : collecte sélective du plastique.

**ℹ Autres informations.** Pour plus d'informations, consulter le site [giacomini.fr](http://giacomini.fr) ou contacter le bureau technique. Cette communication n'est fournie qu'à titre indicatif. Giacomini S.A. se réserve le droit d'apporter, à tout moment et sans préavis, des modifications pour des raisons techniques ou commerciales aux articles contenus dans la présente communication. Les informations contenues dans cette note technique ne dispensent pas l'utilisateur de respecter strictement les normes d'usage et la réglementation en vigueur.

**♻ Mise au rebut du produit.** À la fin de son cycle de vie, le produit ne doit pas être éliminé avec les déchets urbains. Il peut être amené à un centre de recyclage spécial géré par les autorités locales.