

Lavabo

Garantie  
**5**  
ANS



**PRODUIT BREVETÉ**

MODÈLE DÉPOSÉ



**NANO 6.7**

► Véritable concentré de technologie, **NANO 6.7** offre une gamme complète répondant à toutes les configurations de lavabos.

**NANO 6.7**

UN CONCENTRÉ DE TECHNOLOGIE



NANO 6.7  
avec trop-plein

NANO 6.7

NANO 6.7  
écoulement libre

NANO 6.7  
bonde 100 mm

**NANO 6.7** est une gamme complète d'ensembles BONDE + SIPHON de lavabo répondant à la fois aux attentes des installateurs et des utilisateurs :

- GAIN DE TEMPS AU MONTAGE
- GAIN DE PLACE
- NETTOYAGE PAR LE DESSUS

**67**  
mm



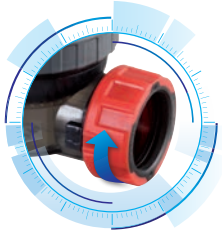
**ULTRA COMPACT**

**wirquin**  
**PRO**

EXPERT EN ÉQUIPEMENT SANITAIRE

# ► Les avantages du **NANO 6.7**

## **GAIN DE TEMPS : un montage rapide et sans outils**

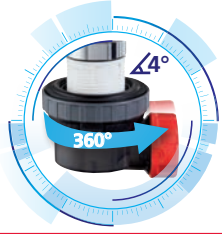


### **FONCTION « QUICK SAFE » :**

- écrou prisonnier avec montage  $\frac{1}{4}$  de tour
- joint surmoulé pour une fiabilité optimum.

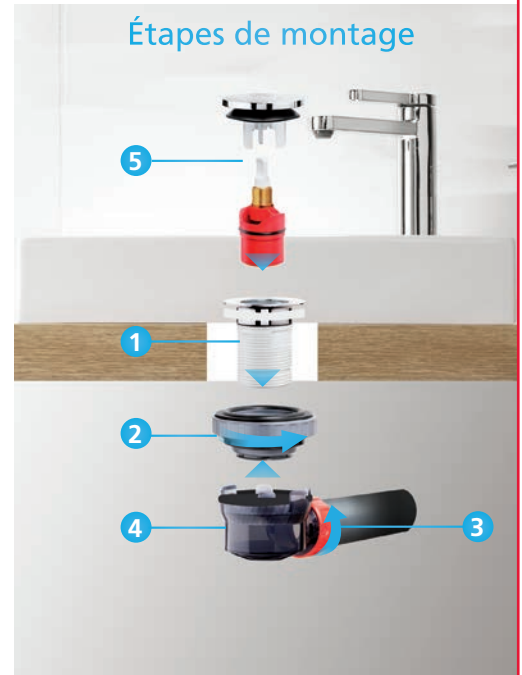


- ### **CLIPPAGE DU CORPS** de bonde : installation rapide et facile, à l'aveugle et d'une seule main.



### **ORIENTATION À 360° ET INCLINAISON $\pm 4^\circ$ :**

- compense les défauts d'alignement
- supprime toutes les pressions sur la canalisation.



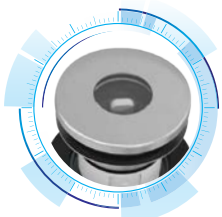
## **GAIN DE PLACE : 3 fois moins encombrant qu'un vidage classique**



- ### **ULTRA COMPACT** : 6,7 cm seulement
- le siphon disparaît totalement
  - et libère de la place sous la vasque.

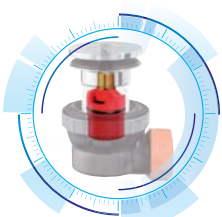


## **HYGIÈNE : un entretien simple et rapide**



### **FONCTION « TOP CLEAN » :**

- siphon extractible par le dessus
- visibilité de la fonction au travers de la lentille en verre.



### **SIPHON À MEMBRANE** : remplace la garde d'eau

- pour des performances inégalées
- garantie 100% anti-odeurs
- garantie 100% anti-désiphonnage.



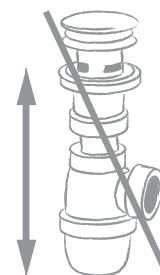
# ► Les caractéristiques du NANO 6.7

	Description	Matière	Couleur
1	Lentille	Verre	Transparent
2	Clapet Quick-clac	Laiton	Chromé
3	Bâtonnet d'entretien	PP	Blanc
4	Système Quick-clac	Laiton	Brut
5	Cartouche à membrane	PP	Rouge
6	Membrane	Silicone	Gris
7	Bonde	Laiton	Chromé
8	Corps de bonde désoperculable	ABS	Blanc
9	Joint mousse	EVA	Blanc
10	Écrou rotule	PP	Gris
11	Écrou ¼ de tour	PP	Rouge
12	Joint surmoulé	Elastomère	Gris
13	Godet de siphon	PP	Gris opalescent

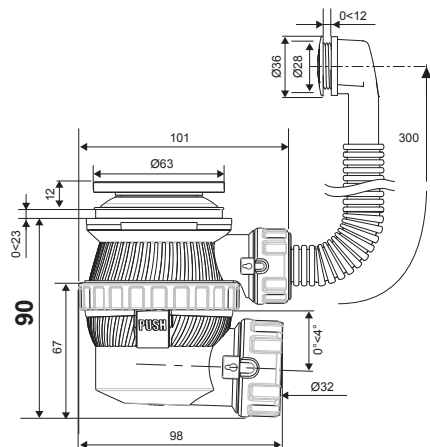
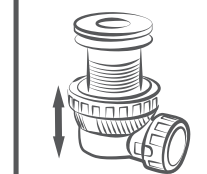


CARACTÉRISTIQUES TECHNIQUES	
DÉBIT en L/mn	<b>30 L/mn</b> (conforme aux exigences normatives)
DÉBIT du trop-plein en L/mn (pour le modèle avec trop-plein)	<b>15 L/mn</b> (conforme aux exigences normatives)
GARDE D'EAU	<b>Membrane silicone</b>
ENCOMBREMENT SOUS LAVABO	<b>67 mm</b> <b>90 mm (pour le modèle avec trop-plein)</b>
SORTIE	<b>Horizontale</b> <b>Orientation à 360° et inclinaison 4°</b>
INSTALLATION	<b>Ø32 mm écrou ¼ tour</b>
SYSTÈME D'OUVERTURE	<b>Quick-Clac</b> <b>Dôme fixe (pour le modèle écoulement libre)</b>
FINITION	<b>Clapet et bonde laiton chromé</b>

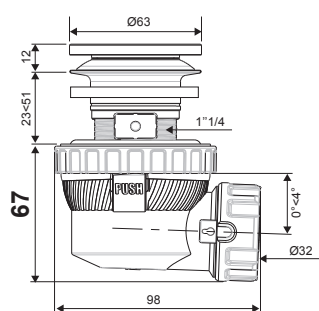
182 mm



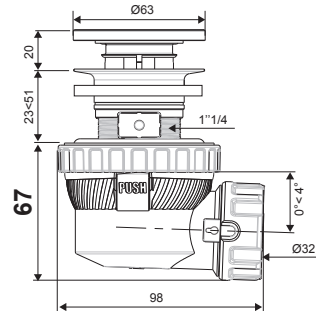
67 mm



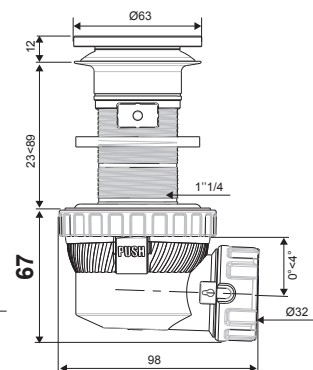
**NANO 6.7**  
avec trop-plein



**NANO 6.7**



**NANO 6.7**  
écoulement libre



**NANO 6.7**  
bonde 100 mm

# Une gamme complète pour toutes les configurations



**NANO 6.7**  
avec Trop-plein

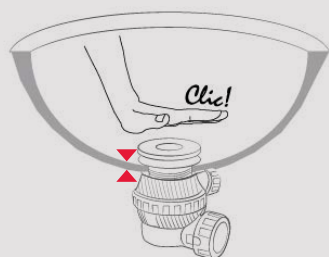
**NANO 6.7**

**NANO 6.7**  
écoulement libre

**NANO 6.7**  
bonde 100 mm



## ASTUCE : pour les vasques fines



Bouchon inclus dans le pack



Désignation	Type	Référence	Gencod	Packaging	Multiple/ Colisage
NANO 6.7	Quick-Clac	30721241	3375537211708	Boîte	1/14
NANO 6.7 écoulement libre	Dôme fixe	30721243	3375537211722	Boîte	1/14
NANO 6.7 bonde 100 mm	Quick-Clac	30721244	3375537211739	Boîte	1/14
NANO 6.7 avec trop-plein	Quick-Clac	30721242	3375537211715	Boîte	1/14